

Obra : GINÁSIO MUNICIPAL DA BARRA DO QUARAI
 Cliente : PREFEITURA MUNICIPAL DA BARRA DO QUARAI
 Assunto : COBERTURA EM ARCO METÁLICO
 Data : 06-20-2019

RELAÇÃO DE PEÇAS (ARCOS)

Peça 1 : Banzo Sup - (1x) Uch.dobr. 200 x 50 x 4,75mm < ângulo = 270 / seção número : 283 Tipo : 05 - U ch.dobra > L peça = 2781,90
 Peça 2 : Banzo Inf - (1x) Uch.dobr. 200 x 50x 3mm < ângulo = 90 / seção número : 244 Tipo : 05 - U ch.dobra > L peça = 2751,96
 Peça 3 : Diag. centrais - (2x) L obas iguais 1 1/4" x 1/8" < ângulo = 0 / seção número : 547 Tipo : 07 - Contoneiro obas iguais > L peça = 8820,06
 Peça 4 : Diag. Externas - (2x) Lch.dobr 1 1/4" x 3/16" < ângulo = 0 / seção número : 554 Tipo : 07 - Contoneiro obas iguais > L peça = 882,11

RELAÇÃO DE MATERIAS

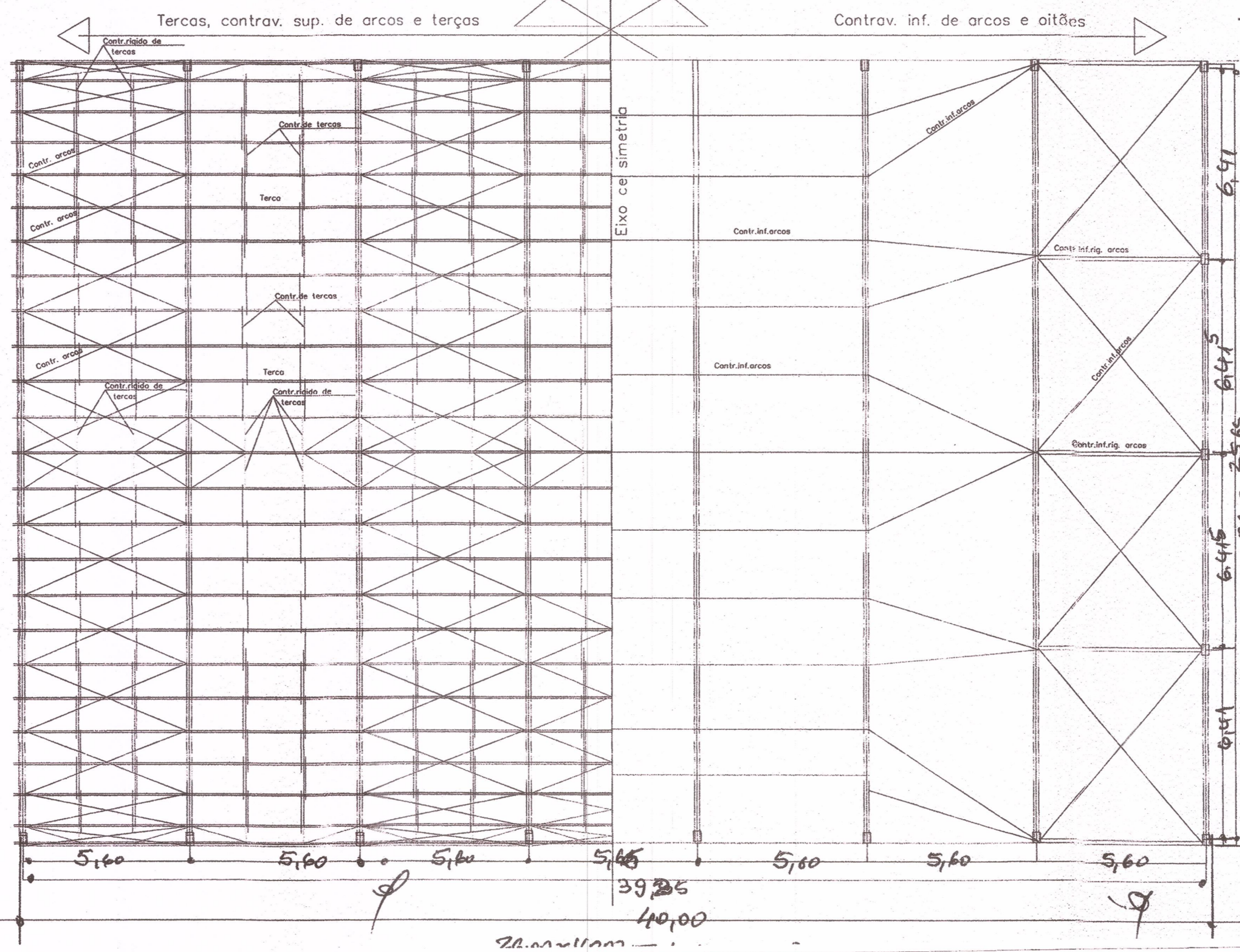
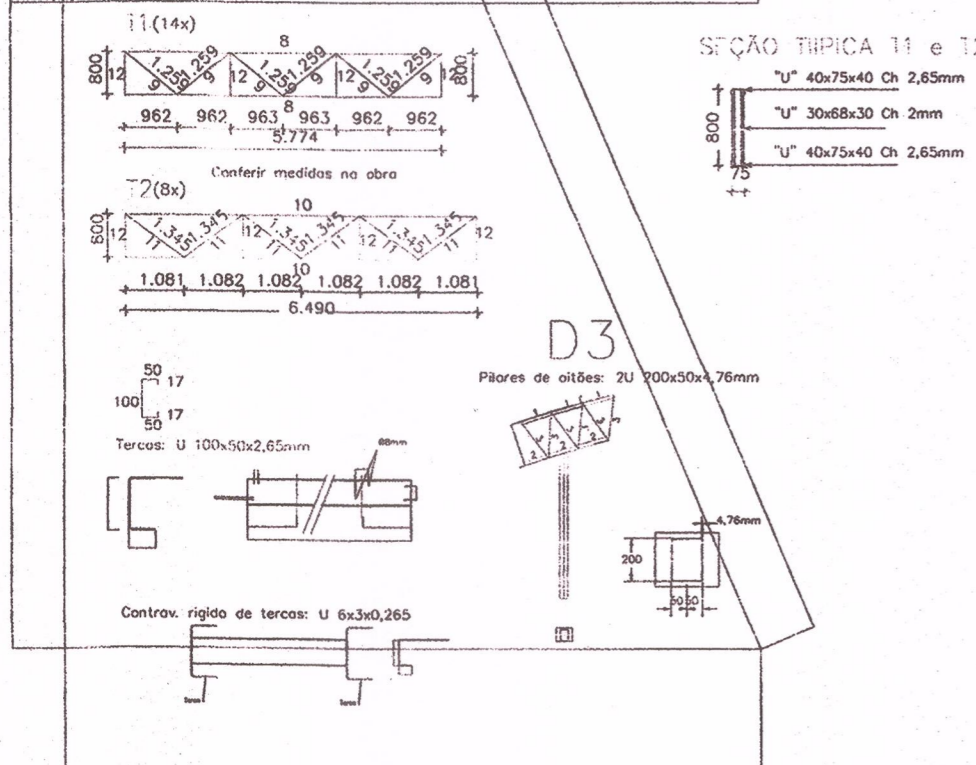
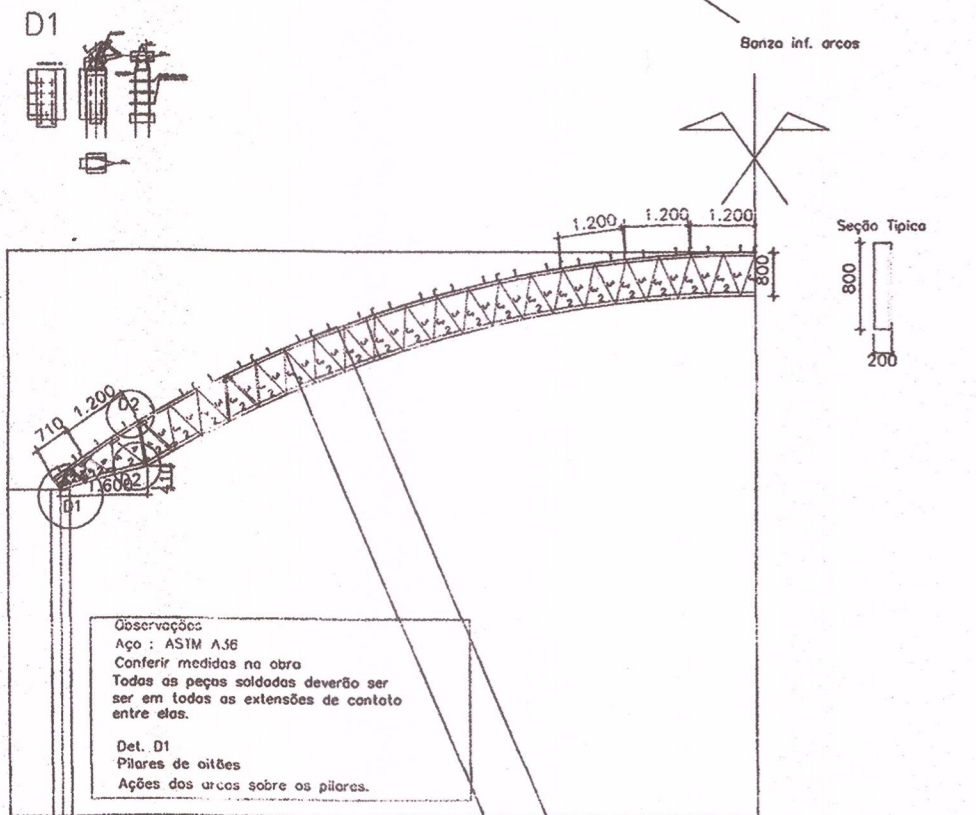
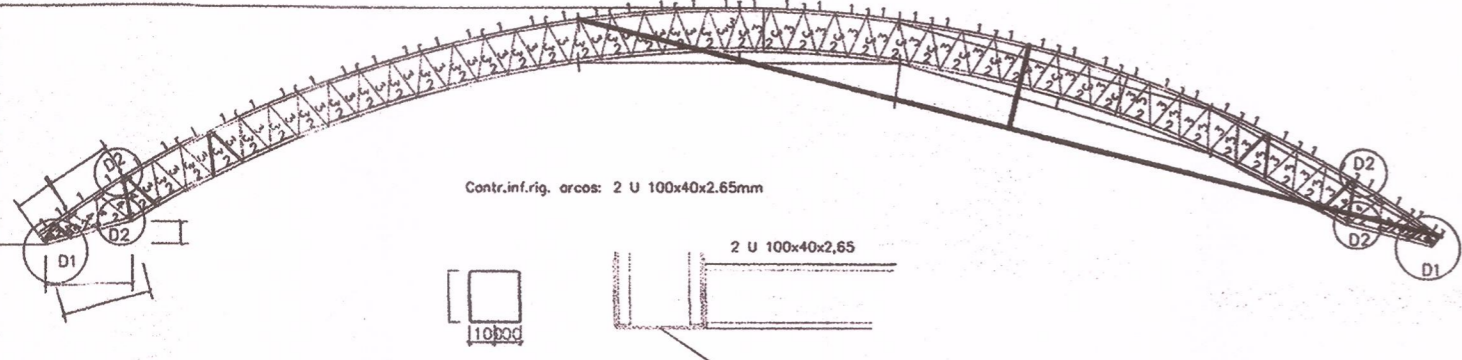
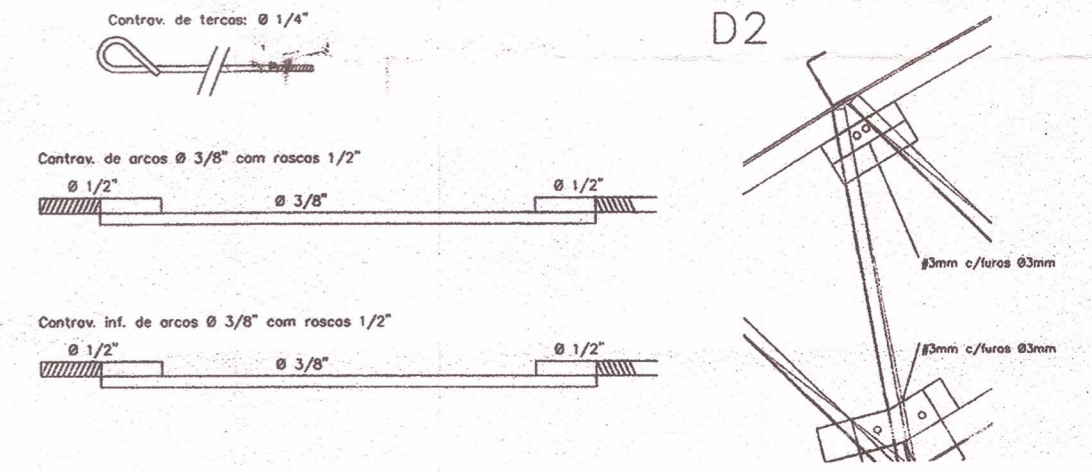
Codistro de seções transversais : C:\engmet\engmet09\sisitemo\CADSEC\MET


Seção	Tipo da seção	Nome da seção	Peso kg/m	Compr.(cm)	Peso (kg)	
244 05	- U ch.dobra	Uch.dobr. 200 x 50 x 0,3	7,07	2751,96	194,51	
283 05	- U ch.dobra	Uch.dobr. 200 x 50 x 3/16"	13,28	2781,90	369,41	
547 07	- L ch.dobra	Lch.dobr 3,00 x 0,3	1,30	13640,13	176,99	
554 07	- L ch.dobra	Lch.dobr 4,00 x 3/16"	2,70	1764,23	47,58	
					TOTAL =	826,14

Peso por m do eixo X : 31,71 kg/m
 Peso por m do eixo Y : 79,14 kg/m
 Peso médio dos peças dimensionadas : 6,24 kg/m


RELAÇÃO DE PEÇAS (VIGAS DE CONTORNO)

Peça 8 : Banzo Sup/Banzo Inferior - (1x) Uch.dobr. 75 x 40 x 2,65mm < ângulo = 270 / seção número : 28 Tipo : 08 - U ch.dobra > peça = 5,774
 Peça 9 : Diagonais - (1x) Uch.dobr. 68 x 30 x 2mm < ângulo = 270 / seção número : 84 Tipo : 05 - U ch.dobra > L peça = 1,259
 Peça 10 : Banzo Sup/Inferior - (1x) Uch.dobr. 75 x 40 x 2,65mm < ângulo = 270 / seção número : 18 Tipo : 05 - U ch.dobra > L peça = 6,490
 Peça 11 : Diagonais - (1x) Uch.dobr. 68 x 30 x 2mm < ângulo = 270 / seção número : 48 Tipo : 05 - U ch.dobra > L peça = 1,345
 Peça 12 : Montantes - (1x) Uch.dobr. 68 x 30 x 2mm < ângulo = 90 / seção número : 128 Tipo : 05 - U ch.dobra > L peça = 1,000

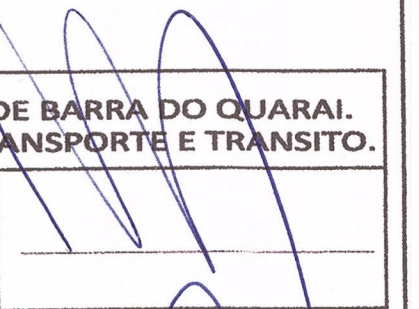





AIRTON - Design de Projetos
 airton_mech@outlook.com.br
 Fone : (55) 9 9969 - 4571



PREFEITURA MUNICIPAL DE BARRA DO QUARAI.
SECRETARIA DE OBRAS, TRANSPORTE E TRANSITO.

PREFEITO MUNICIPAL	MAHER JABER	
PROJETO EXECUÇÃO	CLAUDIO COVOLO, ENG. CIVIL - CREA / RS 008610.	
ASSUNTO	COBERTURA DA QUADRA POLIESPORTIVA GUTERRES - C.M. IMAS SANTOS	ARQUITETÔNICO
ESCALA: INDICADAS	ÁREA: 1040,00m ²	DATA: MAIO / 2023
	DESENHO: AIRTON	ÚNICA